

Innovationen für sauberes Wasser



ATBlift

Einbau-, Betriebs- und Wartungsanleitung

Einbau-, Betriebs- und Wartungsanleitung ATBlift

Sie haben ein Produkt von ATB WATER GmbH gekauft und damit Qualität und Leistung erworben. Sichern Sie sich diese Leistung durch vorschriftsmäßige Installation, damit unser Produkt seine Aufgabe zu Ihrer vollen Zufriedenheit erfüllen kann.

Denken Sie daran, dass Schäden infolge unsachgemäßer Behandlung die Gewährleistung beeinträchtigen.

Beachten Sie deshalb die Hinweise der Betriebsanleitung!

Wie jedes andere Elektrogerät kann auch dieses Produkt durch fehlende Netzspannung oder einen technischen Defekt ausfallen. Wenn Ihnen dadurch ein Schaden entstehen kann, muss eine netzunabhängige Alarmanlage eingebaut werden. Entsprechend der Anwendung müssen Sie nach Ihrem Ermessen eventuell auch ein Notstromaggregat oder eine zweite Anlage einplanen.

Sicherheitshinweise

Diese Betriebsanleitung enthält grundlegende Informationen, die bei Installation, Betrieb und Wartung zu beachten sind. Es ist wichtig, dass diese Betriebsanleitung unbedingt vor Montage und Inbetriebnahme vom Monteur sowie dem zuständigen Fachpersonal/Betreiber gelesen wird. Die Anleitung muss ständig am Einsatzort der Pumpe beziehungsweise der Anlage verfügbar sein.

Die Nichtbeachtung der Sicherheitshinweise kann zum Verlust jeglicher Schadenersatzansprüche führen.

Kennzeichnung von Hinweisen

In dieser Betriebsanleitung sind Sicherheitshinweise mit Symbolen besonders gekennzeichnet. Nichtbeachtung kann gefährlich werden.



Allgemeine Gefahr für Personen



Warnung vor elektrischer Spannung

ACHTUNG! Gefahr für Maschine und Funktion

Personalqualifikation

Das Personal für Bedienung, Wartung, Inspektion und Montage muss die entsprechende Qualifikation für diese Arbeiten aufweisen und sich durch eingehendes Studium der Betriebsanleitung ausreichend informiert haben. Verantwortungsbereich, Zuständigkeit und die Überwachung des Personals müssen durch den Betreiber genau geregelt sein. Liegen bei dem Personal nicht die notwendigen Kenntnisse vor, so ist dieses zu schulen und zu unterweisen.

Sicherheitsbewusstes Arbeiten

Die in dieser Betriebsanleitung aufgeführten Sicherheitshinweise, die bestehenden nationalen Vorschriften zur Unfallverhütung sowie eventuelle interne Arbeits-, Betriebs- und Sicherheitsvorschriften sind zu beachten.

Sicherheitshinweise für den Betreiber/Bediener

Gesetzliche Bestimmungen, lokale Vorschriften und Sicherheitsbestimmungen müssen eingehalten werden. Gefährdungen durch elektrische Energie sind auszuschließen. Leckagen gefährlicher Fördergüter (z.B. explosiv, giftig, heiß) müssen so abgeführt werden, dass keine Gefährdung für Personen und die Umwelt entsteht. Gesetzliche Bestimmungen sind einzuhalten.

Sicherheitshinweise für Montage-, Inspektions- und Wartungsarbeiten

Grundsätzlich sind Arbeiten an der Maschine nur im Stillstand durchzuführen. Pumpen oder -aggregate, die gesundheitsgefährdende Medien fördern, müssen dekontaminiert werden.

Unmittelbar nach Abschluss der Arbeiten müssen alle Sicherheits- und Schutzvorrichtungen wieder angebracht bzw. in Funktion gesetzt werden. Ihre Wirksamkeit ist vor Wiederinbetriebnahme unter Beachtung der aktuellen Bestimmungen und Vorschriften zu prüfen.

Eigenmächtiger Umbau und Ersatzteilherstellung

Umbau oder Veränderung der Maschine sind nur nach Absprache mit dem Hersteller zulässig. Originalersatzteile und vom Hersteller autorisiertes Zubehör dienen der Sicherheit. Die Verwendung anderer Teile kann die Haftung für die daraus entstehenden Folgen aufheben.

Unzulässige Betriebsweisen

Die Betriebssicherheit der gelieferten Maschine ist nur bei bestimmungsgemäßer Verwendung gewährleistet. Die angegebenen Grenzwerte im Kapitel „Technische Daten“ dürfen auf keinen Fall überschritten werden.

Hinweise zur Vermeidung von Unfällen

Vor Montage- oder Wartungsarbeiten sperren Sie den Arbeitsbereich ab und prüfen das Hebezeug auf einwandfreien Zustand.

Arbeiten Sie nie allein und benutzen Sie Schutzhelm, Schutzbrille und Sicherheitsschuhe, sowie bei Bedarf einen geeigneten Sicherungsgurt.

Bevor Sie schweißen oder elektrische Geräte benutzen, kontrollieren Sie, ob keine Explosionsgefahr besteht.

Wenn Personen in Abwasseranlagen arbeiten, müssen sie gegen evtl. dort vorhandene Krankheitserreger geimpft sein. Achten Sie auch sonst peinlich auf Sauberkeit, Ihrer Gesundheit zuliebe.

Stellen Sie sicher, dass keine giftigen Gase im Arbeitsbereich vorhanden sind.

Beachten Sie die Vorschriften des Arbeitsschutzes und halten Sie Erste-Hilfe Material bereit.

In einigen Fällen können Pumpe und Medium heiß sein, es besteht dann Verbrennungsgefahr.

Für die Montage in explosionsgefährdeten Bereichen gelten besondere Vorschriften!

ATBlift

Einsatz

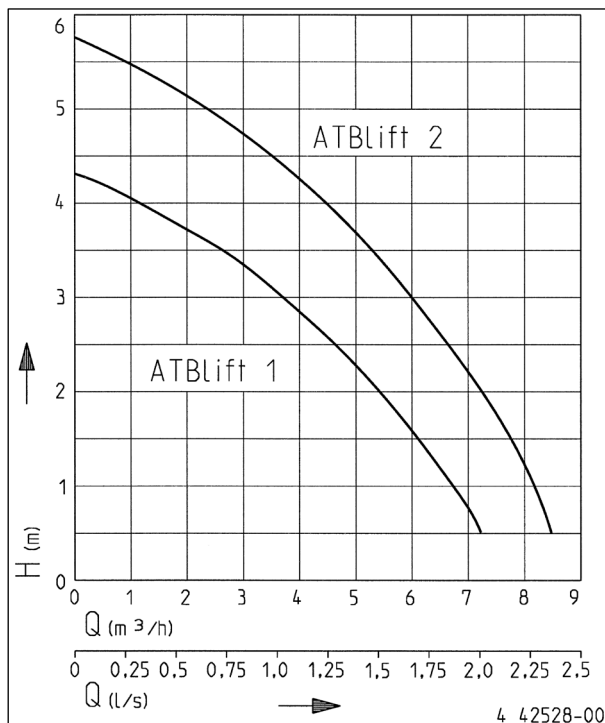
Viele am Markt befindliche vollbiologische Kleinkläranlagen benötigen zum Transport des zu klärenden Abwassers Pumpen. ATBlift Tauchmotorpumpen wurden speziell für diese Aufgabe entwickelt und in Hydraulik und Gehäusebauform optimiert. Sie eignen sich daher besonders für den Transport von Belebtschlammgemischen in SBR-Klärsystemen oder zur Förderung von mechanisch vorgereinigten sowie geklärten häuslichem Abwasser. Das verzopfungsunanfällig gestaltete Pumpenlaufrad in Verbindung mit einem großen freien Kugeldurchgang und dem tangential angeordneten Druckabgang sorgen für eine betriebssichere Funktion.

ATBlift Pumpen sind sowohl mit als auch ohne Schaltautomatik erhältlich und lassen sich mit den Tauchmotorbelüftern der AQUA-Baureihe zu leistungsfähigen und wartungsfreundlichen SBR-Techniken kombinieren. ATBlift und AQUA Aggregate sind in Ihrer Bauform an marktgängige Fabrikate angepasst und bieten somit ein Maximum an Komfort bei der Reparatur von im Einsatz befindlichen Kleinkläranlagen verschiedener Hersteller.

Eine besondere Eigenschaft im Hinblick auf die Servicefreundlichkeit ist auch die am Pumpenkopf lösbare Leitungseinführung. Ein verschraubbares Stecksystem ermöglicht die freie Wahl bei der Länge der Anschlussleitung und macht lästigem Kabelflicken beim Austausch von Belüftern und Pumpen an SBR-Systemen endlich ein Ende.



Kennlinie



Konstruktionsänderungen vorbehalten. Leistungstoleranz nach ISO 9906. Entsprechend DIN EN 12056 muss die Mindestfließgeschwindigkeit in der Druckleitung 0,7 m/s betragen. Diese Vorgabe ist als Einsatzgrenze im Q-H-Diagramm eingezeichnet.

- **Großer freier Durchgang von 15 mm**
- **GID-Technik**
- **Trockenlaufsicher**
- **Mit und ohne Schaltautomatik erhältlich**
- **Abnehmbarer Siebfuß**
- **Längswasserdicht vergossene und lösbare Anschlussleitung**
- **Neutrales Produktdesign**
- **1:1 Austauschbarkeit mit marktgängigen Fabrikaten**

Einbau-, Betriebs- und Wartungsanleitung ATBlift

Daten

Typ	Größe Höhe x Breite	Druckstutzen	freier Durchgang	Leitungsqualität	Leitungslänge	Gewicht ca.
ATBlift 1 ohne Schaltung	293 x 167 mm	1¼"	10/15 mm*	HO7RN-F-3G1,0	10 m	4,2 kg
ATBlift 1 mit Schaltautomatik	293 x 276 mm	1¼"	10/15 mm*	HO7RN-F-3G1,0	10 m	4,4 kg
ATBlift 2 ohne Schaltung	293 x 167 mm	1¼"	10/15 mm*	HO7RN-F-3G1,0	10 m	4,2 kg
ATBlift 2 S mit Schaltautomatik	293 x 276 mm	1¼"	10/15 mm*	HO7RN-F-3G1,0	10 m	4,4 kg
ATBlift 2 ohne Schaltung	293 x 167 mm	1¼"	10/15 mm*		ohne Leitung	3,0 kg
ATBlift 2 S mit Schaltautomatik	293 x 276 mm	1¼"	10/15 mm*		ohne Leitung	3,2 kg

Leistung

Typ	Förderhöhe H [m]	1	2	3	4	5
ATBlift 1	Fördermenge Q [m³/h]	6,8	5,5	3,7	1,2	-
ATBlift 2 (S)	Fördermenge Q [m³/h]	8	7,2	6	4,2	2,2

Elektrische Daten

Typ	Stromart	Spannung Volt	Motorleistung P ₁	kW P ₂	Drehzahl min ⁻¹	Strom Ampere	Motorschutz
ATBlift 1	W-Strom	1/N/PE~230	0,25	0,16	2860	1,1	integriert
ATBlift 2 (S)	W-Strom	1/N/PE~230	0,30	0,20	2720	1,3	integriert

Zubehör

Anschlussleitung 1,5 m	HO7RN-F-3G1,0
Anschlussleitung 4,0 m	HO7RN-F-3G1,0
Anschlussleitung 10,0 m	HO7RN-F-3G1,0
Anschlussleitung 20,0 m	HO7RN-F-3G1,0

Technische Daten

Pumpe

Vertikal, einstufig, voll überflutbar, Siebfuß mit 10 mm Durchgang, Ringgehäuse mit tangentialen Druckstutzen 1¼" IG, Hydraulik mit GID-Technologie und offenem 5-Schaufelrad

Lagerung

Durchgehende Welle für Pumpe und Motor, in Kugellagern mit Dauerfettfüllung wartungsfrei gelagert

Dichtung

Wellenabdichtung 3-fach durch Radialwellendichtringe und zwischengeschaltete Ölkammer, trockenlaufsicher

Motor

Voll überflutbar, Schutzart IP 68, Isolierstoffklasse B, Motorthermostat zur Sicherheitsabschaltung bei Über- temperatur mit autom. Wiedereinschaltung bei ausreichender Abkühlung, längswasserdichte, lösbare Leitungseinführung zum Schutz der Pumpe bei Leitungsbeschädigung

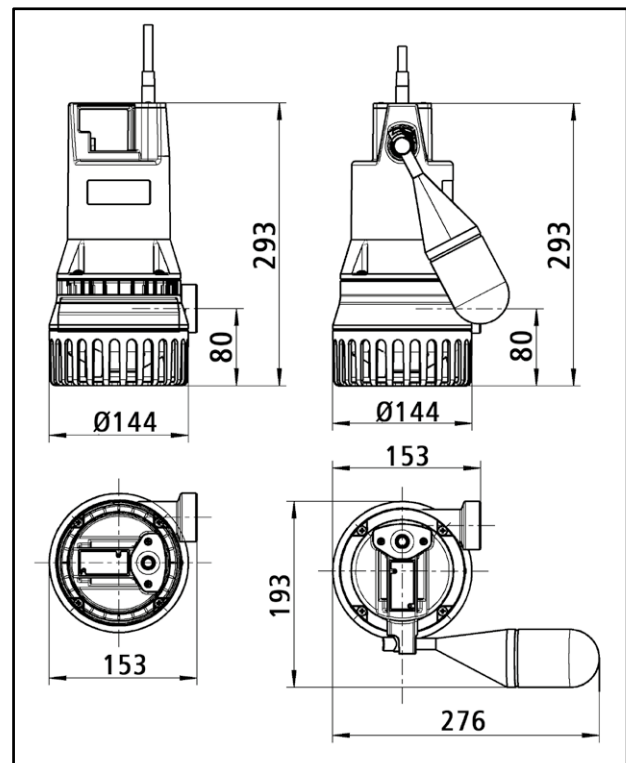
Werkstoffe

Motorgehäuse, Welle und Schrauben in Edelstahl, Spiralgehäuse, Laufrad und Pumpenkopf mit Schaltung aus Kunststoff (GFK), gummiummantelte Netzleitung

Lieferung

Pumpe einbaufertig mit 10 m Leitung bzw. ohne Anschlussleitung, Ausführung S mit automatischer Niveauschwimmerschaltung

Hauptmaße [mm]



Einbau-, Betriebs- und Wartungsanleitung ATBlift

Betriebsarten

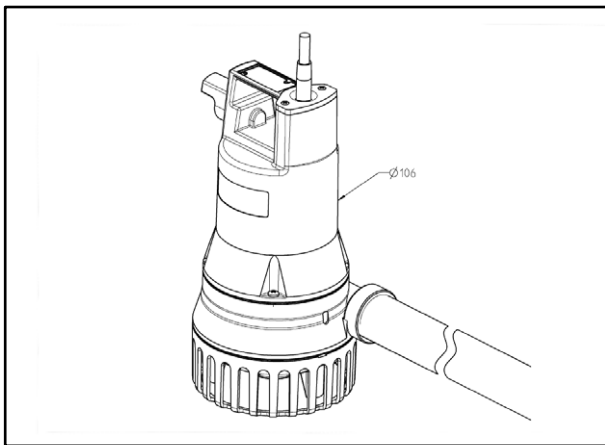
Bei 35° C Fördermitteltemperatur: Dauerbetrieb S1.
 Bei 60° C Fördermitteltemperatur: Aussetzbetrieb S3, 40%, d.h 4 min Betrieb und 6 min Pause.

Bei Lagerung im Trockenen ist die Tauchpumpe bis -20° C frost- sicher. Eingebaut darf sie im Wasser jedoch nicht einfrieren.

Einbau

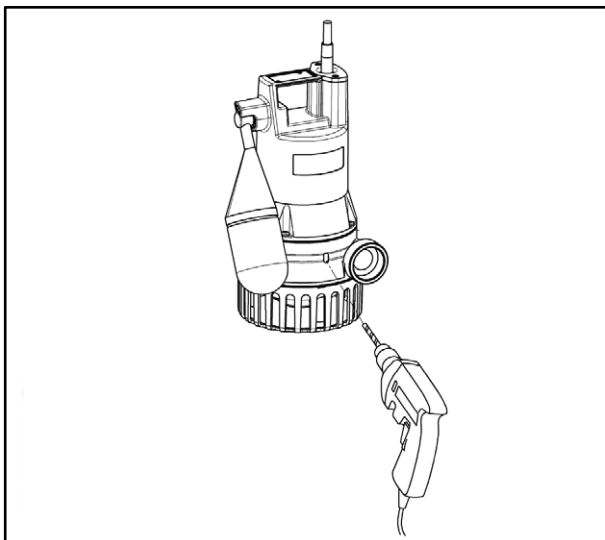
Die Pumpe muss sicher fixiert werden, um zu gewährleisten, dass sie sich während des Betriebes nicht löst. Diese Fixierung sollte am Pumpenkopf und am Druckstutzen erfolgen.

ACHTUNG! Die Pumpe darf grundsätzlich nur am Tragegriff und nicht am Zuleitungskabel oder Schwimmer angehoben werden! Das Versenken der Pumpe in tiefere Schächte oder Gruben ist nur mit Seil oder Kette vorzunehmen.



Pumpengehäuse entlüften

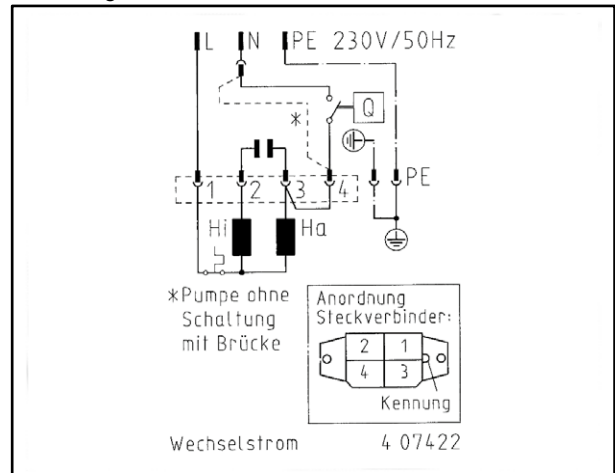
Das Entlüften des Pumpengehäuses kann durch eine 6-mm- Bohrung erreicht werden. Diese Bohrung gewährleistet auch bei Verwendung einer Rückschlagklappe eine sichere Entlüftung des Pumpengehäuses.



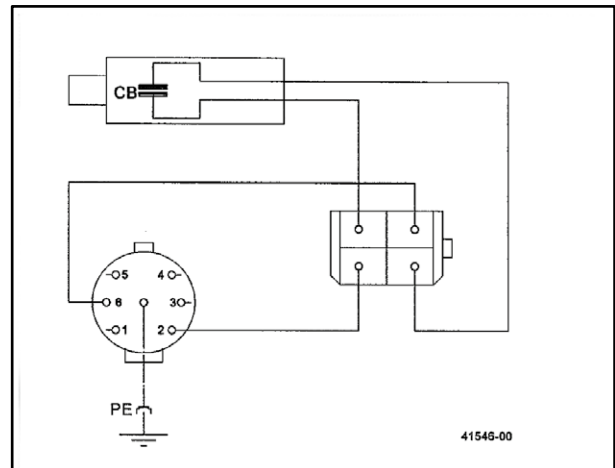
ACHTUNG! Bei defekter Pumpe kann ein geringer Teil der Ölkammerfüllung in das Fördermedium entweichen.

Elektroanschluss

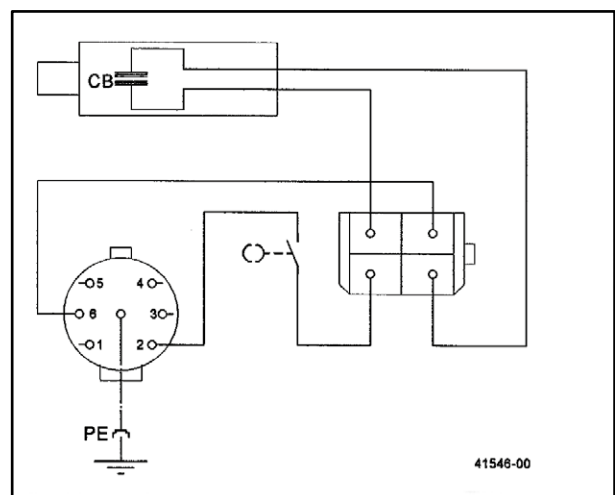
Schaltung



ATBlift 1 / ATBlift 2



ATBlift 2 S




⚡ Nur eine Elektrofachkraft darf an Pumpe oder Steuerung Elektroarbeiten vornehmen!

⚡ Das nachträgliche Anbringen eines Netzsteckers kann Einfluß auf die IP-Schutzklasse haben!

Einbau-, Betriebs- und Wartungsanleitung ATBlift

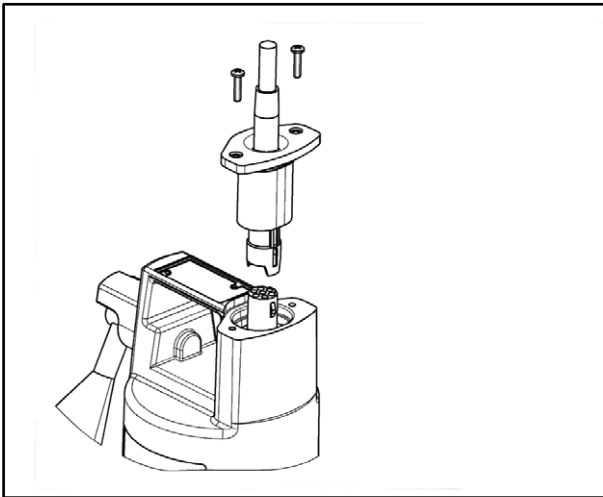
Die jeweils gültigen Normen (z.B. EN), landesspezifischen Vorschriften (z.B. VDE) sowie die Vorschriften der örtlichen Versorgungsnetzbetreiber sind zu beachten.

ACHTUNG! Leitungsende niemals ins Wasser legen! Eventuell eindringendes Wasser kann zu Störungen führen.

 **Betriebsspannung beachten (siehe Typenschild)!**

Die Pumpe darf nur an vorschriftsmäßige Elektroanlagen mit Schutzleiter angeschlossen werden. Die Absicherung muss 10 A betragen. Ein Motorschutz braucht nicht vorgeschaltet zu werden, da ein Wicklungs-Thermostat eingebaut ist. Unzulässige Temperaturen und Betriebszeiten führen zum Abschalten durch den Thermostaten (siehe Einsatz). Nach dem Auslösen des Thermostaten ist vor dem Beseitigen der Störungsursache die Pumpe vom Netz zu trennen, da sie nach dem Abkühlen selbstständig wieder einschaltet!

Wechseln der Anschlussleitung



Verwenden Sie nur Originalteile des Herstellers. Wir empfehlen bei jedem Wechsel auch die Dichtung und die Schrauben zu erneuern.

ACHTUNG! Beim Lösen der Anschlussleitung wird das Motorgehäuse geöffnet. Achten Sie deshalb unbedingt auf trockene und saubere Verarbeitung.

ACHTUNG! Benutzen Sie auf keinen Fall einen Akkuschrauber. Zum Lösen und Befestigen der Anschlussleitung muss ein PZ-Schraubendreher der Größe 2 verwendet werden.

Fetten Sie nach Möglichkeit den Dichtring vor dem Einführen der Patrone mit Vaseline.

Ziehen Sie die Schrauben dann handfest an (max 1 Nm).

Wartung

Um eine dauerhafte Betriebssicherheit Ihrer Anlage zu gewährleisten, empfehlen wir einen Wartungsvertrag abzuschließen.



Vor jeder Arbeit: Pumpe und Steuerung vom Netz trennen und sicherstellen, dass sie von anderen Personen nicht wieder unter Spannung gesetzt werden können.



Die Gummischlauchleitung auf mechanische und chemische Beschädigung prüfen. Beschädigte oder geknickte Leitungen müssen ersetzt werden.



Bei Benutzung einer Kette zum Heben der Pumpe beachten Sie bitte die jeweiligen nationalen Unfallverhütungsvorschriften.

Der Siebfuß verhindert das Eindringen grober Verunreinigungen in das Pumpengehäuse. Das regelmäßige Reinigen des Schwimmers und des Siebfußes von Fasern und Anhaftungen sichert die Funktion der Niveauschaltung und die maximal mögliche Pumpenleistung. Zur Reinigung des Laufrades muss zuerst der Siebfuß abgehoben werden. Jetzt kann das Laufrad durch den Saugmund gereinigt werden.

Kleine Hilfe bei Störungen

Pumpe läuft nicht

- Netzspannung prüfen (keinen Prüfstift verwenden)
- Sicherung defekt = eventuell zu schwach (siehe Elektro-Anschluss)
- Netzzuleitung beschädigt = Leitung austauschen
- Sicherstellen, dass die Pumpe nicht schon vor dem Eintauchen eingeschaltet ist.
- Druckleitung bzw. Schlauch entleeren, damit die Luft aus dem Spiralgehäuse entweichen kann. Abhilfe ist auch durch die beschriebene Entlüftungsbohrung möglich
- evtl. vorhandene Steuerung prüfen
- bei Pumpen mit angebaute Schaltung = Wasserstand evtl. zu niedrig

Laufrad blockiert

- Fest- und Faserstoffe haben sich im Spiralgehäuse festgesetzt (siehe Wartung)

Verminderte Förderleistung

- Siebfuß verstopft (siehe Wartung)
- Druckleitung verstopft = reinigen
- Laufrad verschlissen = Reparatur nur durch den Hersteller

EU-Konformitätserklärung
Declaration of EC-Conformity
Attestation de Conformité CE

Hiermit erklären wir, dass alle Exemplare unserer Geräte:
Herewith we declare that all our devices:
Nous attestons par la présente, que tous nos produits:

ATBlift 1, mit Leitung
ATBlift 1, ohne Leitung
ATBlift 2, mit Leitung
ATBlift 2, ohne Leitung
ATBlift 2S, mit Leitung
ATBlift 2S, ohne Leitung

AQUA 3S, mit Leitung
AQUA 3S, ohne Leitung
AQUA 5S, mit Leitung
AQUA 5S, ohne Leitung

den wesentlichen Schutzanforderungen folgender EG-Richtlinien entsprechen:
comply with the following provisions applying to:
correspondent aux principales directives CE suivantes:

2006/42/EG (MD)
2011/65/EU (RoHS)
2014/30/EU (EMC)

Angewendete harmonisierte Normen, insbesondere:
Applied harmonized standards in particular:
Principales normes harmonisées:

2006/42/EG	2014/30/EU
EN ISO 12100:2010	EN 55014-1:2017/A11:2020
EN 60335-1:2012/A13:2017	EN 55014-2:1997/A2:2008
	EN 60034-1:2010
	EN 61000-3-2:2014
	EN 61000-3-3:2013

Bei einer nicht mit uns abgestimmten Änderung des Gerätes verliert diese Erklärung ihre Gültigkeit.
By altering the device without approval the declaration would invalidate.
Toute modification de la machine, effectuée sans notre accord, annule la validité de la présente déclaration.



Porta Westfalica, 26.11.2020

Markus Baumann (Geschäftsführer)



ATB WATER GmbH

Südstraße 2
32457 Porta Westfalica
Deutschland

Fon: +49 5731 30230-0
Fax: +49 5731 30230-30

E-Mail: info@atbwater.com
Website: www.atbwater.de