

DATENBLATT

DT 4.4

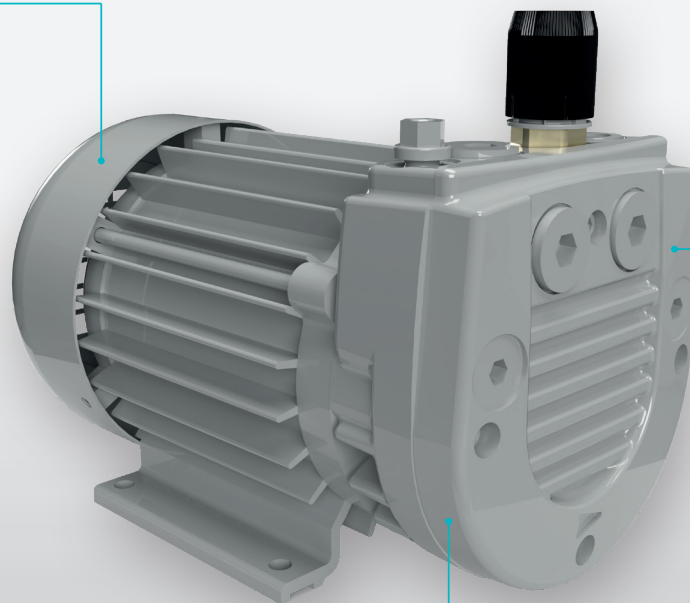
DREHSCHIEBER- VAKUUMPUMPEN

trockenlaufend

luftgekühlt

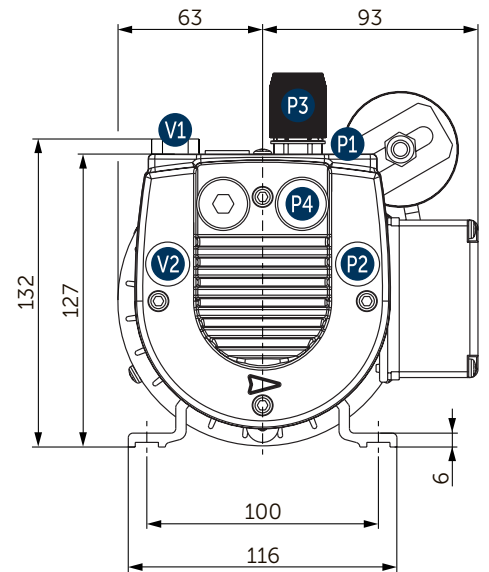
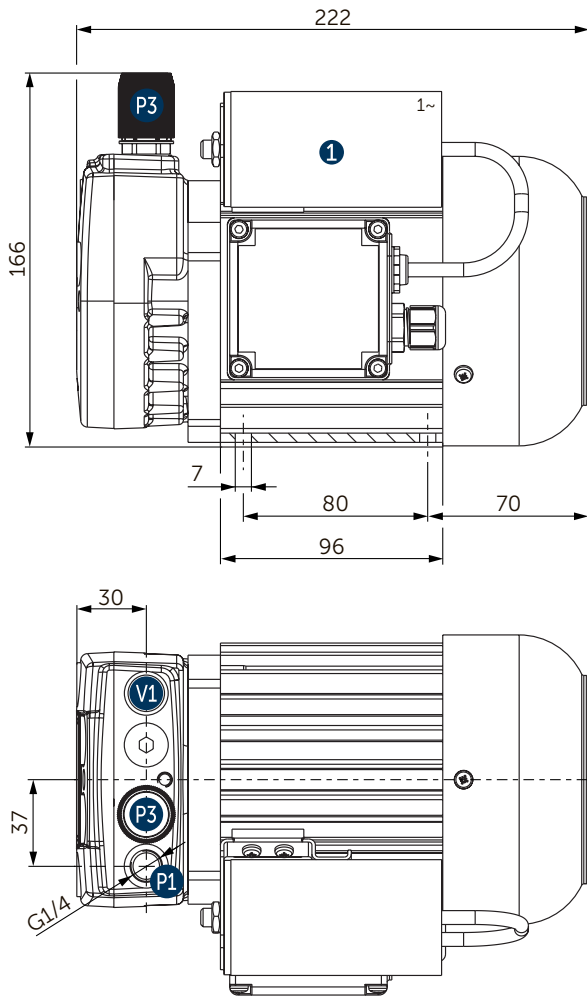
MAKE IT BECKER.

**KOMPAKT
& ROBUST**



**100% ÖLFREIER
BETRIEB**

**NIEDRIGE BETRIEBS- &
WARTUNGSKOSTEN**



- P1 (P2) Druckanschluss (G¹/₄)
- P3 (P4) Druckreguliertventil
- V1 (V2) Ansaugdüse
- (XX) Alternativ

- 1 Die Kondensatorgröße und -lage kann sich bei geänderter Spannung / Frequenz ändern.
- Inklusive integriertem Ansaugfilter
- Die Motorabbildung kann variieren
- Abmessungen in mm

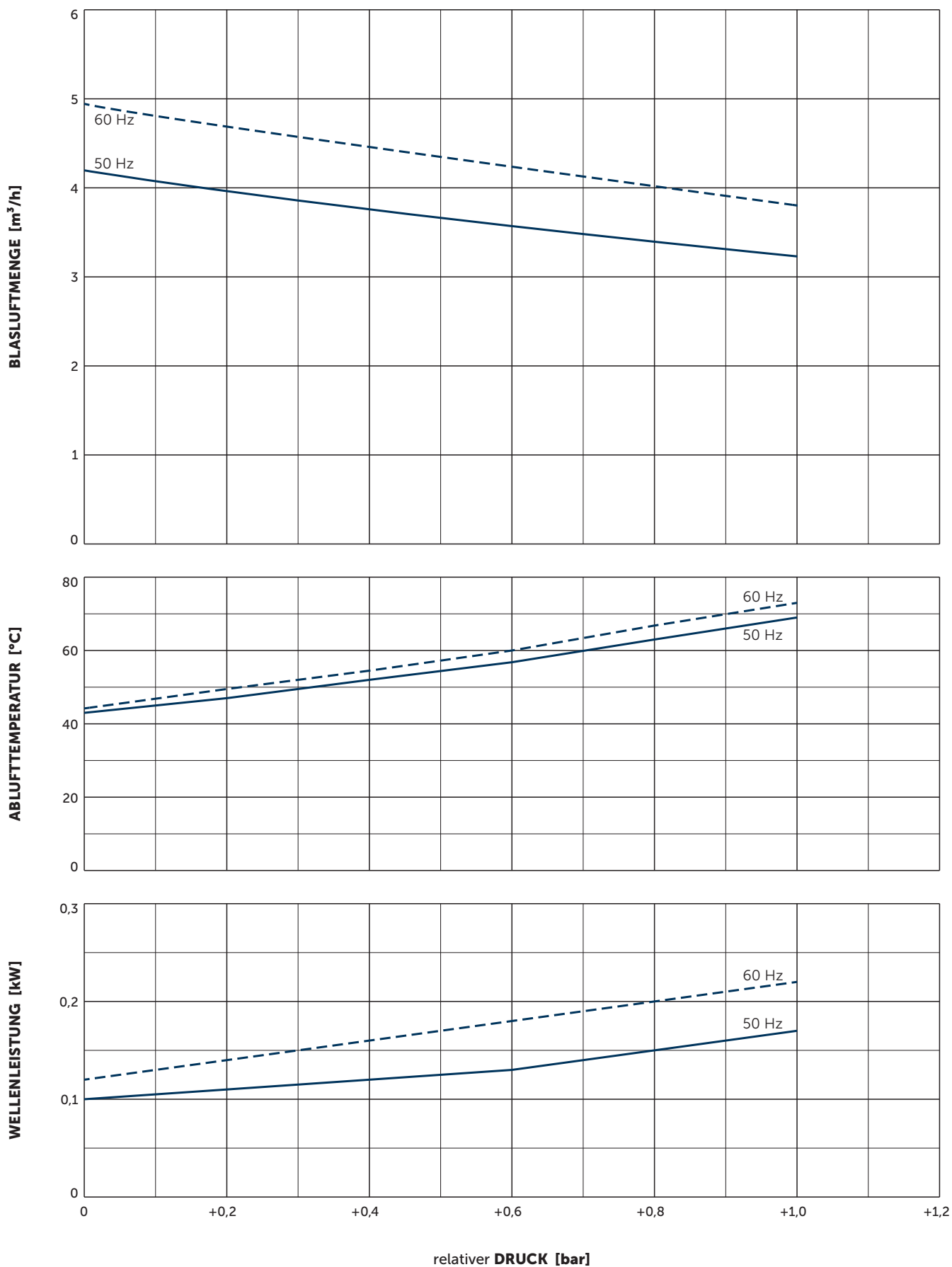
Blasluftmenge		Druck relativ		Emissions-Schalldruckpegel ¹⁾		Gewicht inkl. Motor ²⁾
m ³ /h		bar		dB(A)		kg
50 Hz	60 Hz	50 Hz	60 Hz	50 Hz	60 Hz	
4,2	4,9	+1,0	+1,0	60,0	60,5	≈7,0

#	3~/1~	Motoren								Ausführung		
		50 Hz				60 Hz						
		kW	V	min ⁻¹	A	kW	V	min ⁻¹	A			
01	3~	0,18	Δ230/Y400	IE2	2905	1,39/0,80	0,22	Δ208/Y360	IE4	3420	1,12/0,65	CE IP54 • ISO F • bimetal
							0,22	Δ230/Y400	IE2	3460	1,16/0,65	
							0,18	Δ265/Y460	IE2	3515	1,26/0,73	
							0,22	Δ265/Y460	IE2	3495	1,32/0,76	
02	3~	0,18	175–260/300–450	2800	1,08/0,62	0,216	202–300/350–520	3360	1,08/0,63	IP54 • ISO F		
03	1~	0,18	230 ±10%	IE3	2880	1,23	0,21	230 ±10%	IE3	3430	1,29	CE IP54 • ISO F • bimetal

¹⁾ Nach DIN EN ISO 3744 (KpA = 3 dB(A)), 1 m Abstand, mittlere Druckbelastung, Saug- und Druckseite abgeleitet

²⁾ Abhängig vom Motor

- Bezugsdaten (Atmosphäre): 1000 mbar, 20°C; Toleranz: ±10%
- Stromaufnahme und Drehzahl können variieren. Toleranz jeweils -1,5/+2%

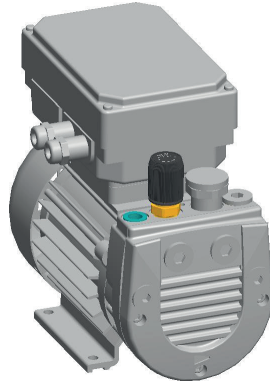


Bezugsdaten (Atmosphäre): 1000 mbar, 20°C
 Toleranz: ±10%

+ VARIANTEN UND ZUBEHÖR

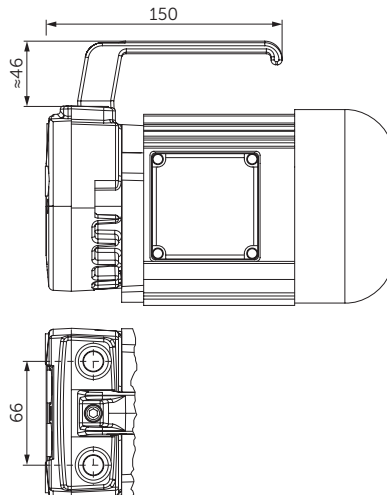
DT 4.4/0-28

- mit 24V DC-Motor



DT 4.4/0-28

- mit Handgriff



¹⁾ Siehe separates Datenblatt

- Abmessungen in mm – Weitere Maße sind der Abbildung auf Seite 2 zu entnehmen.



MAKE IT BECKER.

HOMEPAGE
DT SERIES



ONLINE SHOP
DT 4.4

